

## Kontrolör 85FP



TOUGU DENKI Kontrolör 85FP spesifik kenar kontrol sistemleri üzerinde uygulanmaktadır. İki yükleme vardır : Masaüstü ve Duvara Montaj, farklı makineler için uygundur.

Uygulamaya göre seçilebilen üç mod özelliği vardır : Oto, Manuel, Merkez. Güvenliği korumak için, sigorta ve akımı limit vardır.

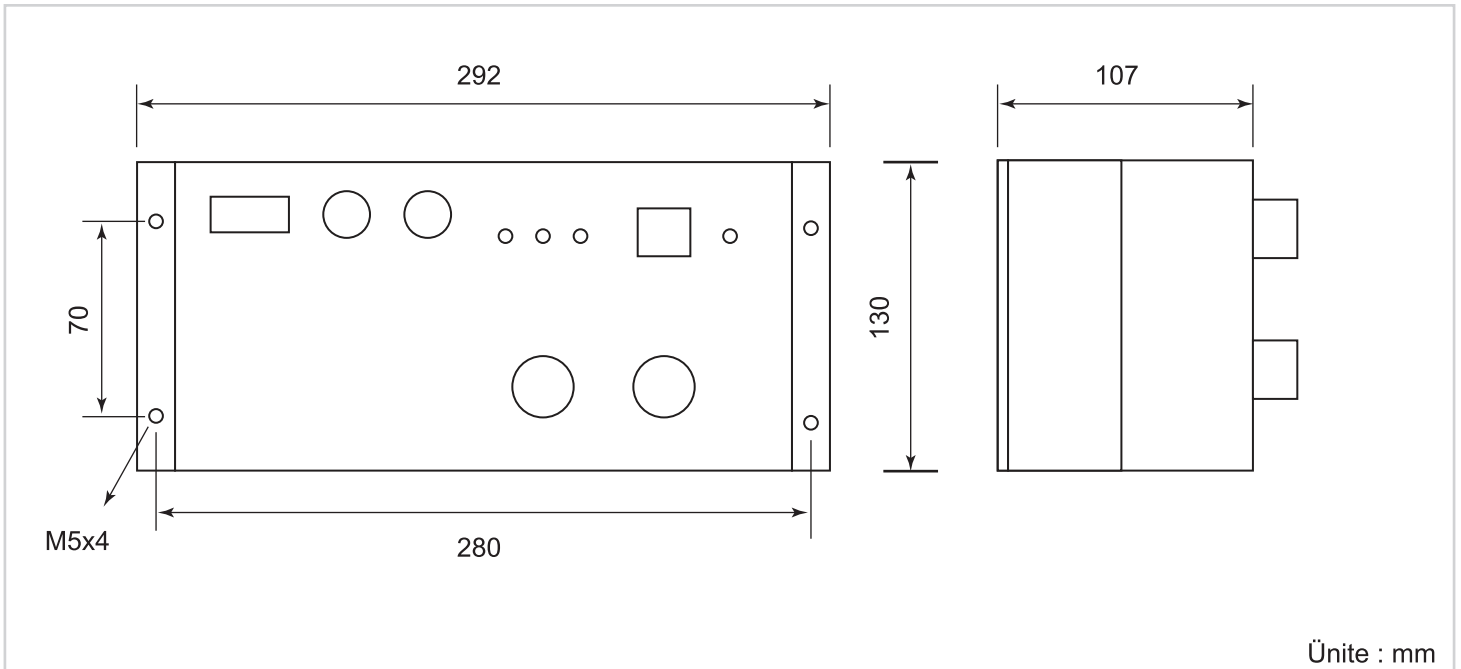
## Teknik Veri

Model	85FP
Güç	AC 220V / 3A
Frekans	50 / 60 Hz
Koruma	Sigorta , Akımı Limit
Yükleme	Masaüstü , Duvara Montaj
Modları	Oto / Manuel / Merkez
Ağırlık	3.2 kg
Sıcaklık	5~50°C



Kontrolör 85FP üflemleri film makinesi kullanılmak üzere duvara montaj yapılmaktadır.

## Ölçüler



Ünite : mm